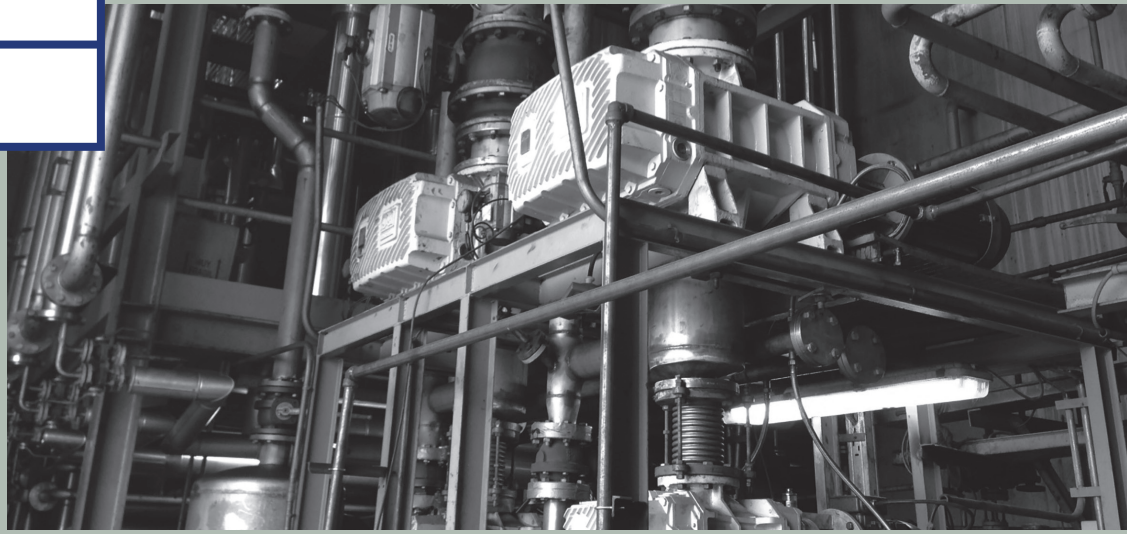


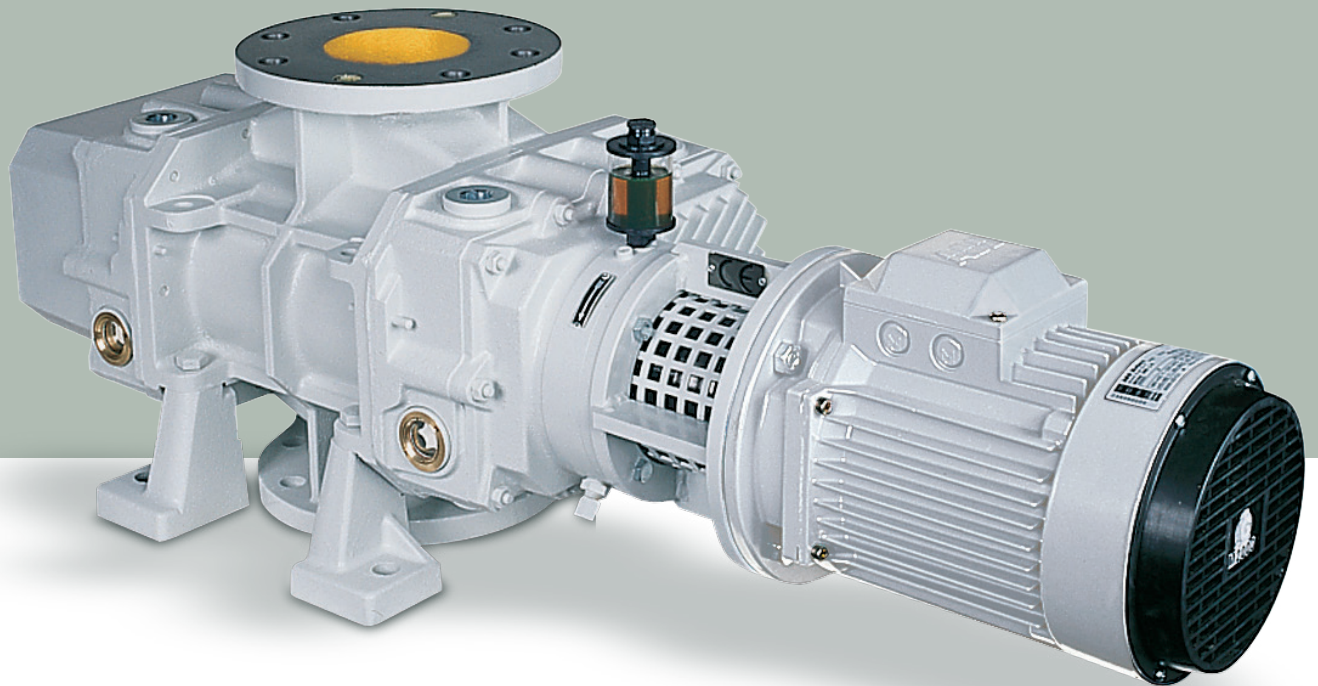
Vacío

RV



Bombas de vacío RV

Vacuum pumps RV



ÍNDICE

INDEX

Bombas de vacío RV+RVB <i>Vacuum pumps RV+RVB</i>	4
Bombas RVR/RVRB con By-Pass <i>RVR/RVRB Pumps</i>	10
Bombas RVTP <i>RVTP Pumps</i>	15
Bombas RVM /RVMB Acoplamiento magnético <i>Magnetic RVM</i>	18



PEDRO GIL, S.L. desarrolla sus actividades a escala mundial y cuenta con instalaciones en Barcelona y Shanghai.

PEDRO GIL celebró su centenario en 1997 y es reconocida internacionalmente como fabricante de Soplares rotativos "Roots" y Bombas de Vacío, así como de Sistemas de Vacío. Somos herederos de una historia y una cultura basadas en los principios del servicio al Cliente y la búsqueda de la excelencia.

***PEDRO GIL, S.L.** has a worldwide presence with facilities in Barcelona and Shanghai.*

***PEDRO GIL** celebrates the century on 1997 and is worldwide well known as a manufacture of Roots blowers, vacuum pumps and vacuum systems. Our mission is giving the best service to the customer, and pursuit the excellence.*

VACÍO

RV

Bombas de vacío RV+RVB

Las bombas Roots pertenecen al grupo de bombas de desplazamiento positivo. Dos pistones simétricos de sección en forma de ocho, giran sin contacto entre ellos ni con el cuerpo: el uno en sentido contrario al otro, engranados regularmente, y alojados dentro del cuerpo de la bomba. El accionamiento de los pistones es a través de un juego de engranajes que sincronizan su movimiento de rotación y que garantizan la ausencia de roces entre ellos.

Aplicación

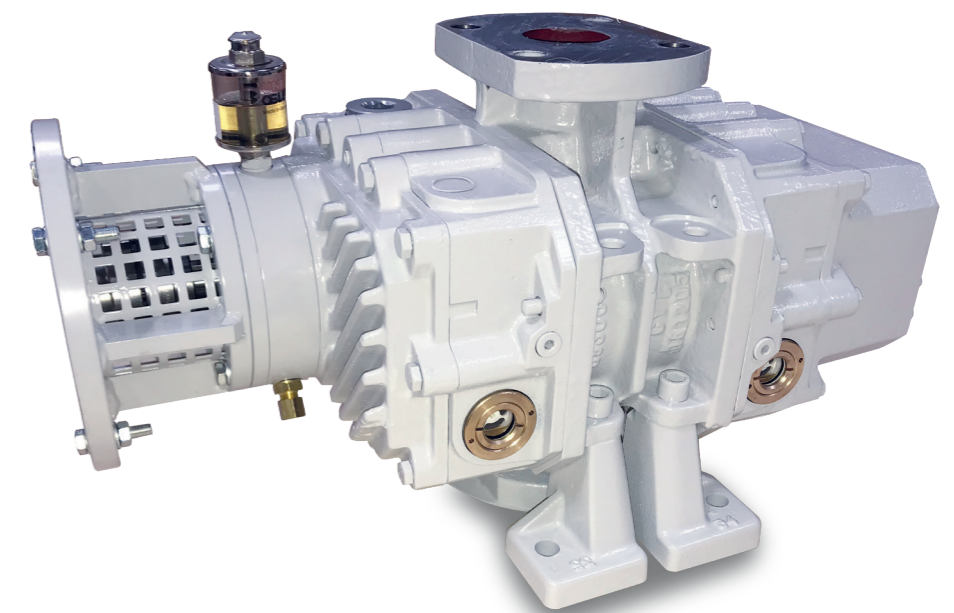
Las bombas Roots se encuentra en un amplio rango de aplicaciones en el campo del vacío. Se emplean preferentemente en combinación con bombas previas (bombas de anillo líquido, bombas rotativas de paletas, etc.). Su aplicación está muy extendida en el rango del bajo vacío. Con una adecuada graduación entre la bomba primaria y diversas etapas se alcanzan grandes capacidades de bombeo a vacíos muy altos. La aplicación de las bombas Roots, formando grupo con bombas primarias, es muy variada y extensa, estando indicadas donde se precisen altas velocidades de bombeo a baja presión.

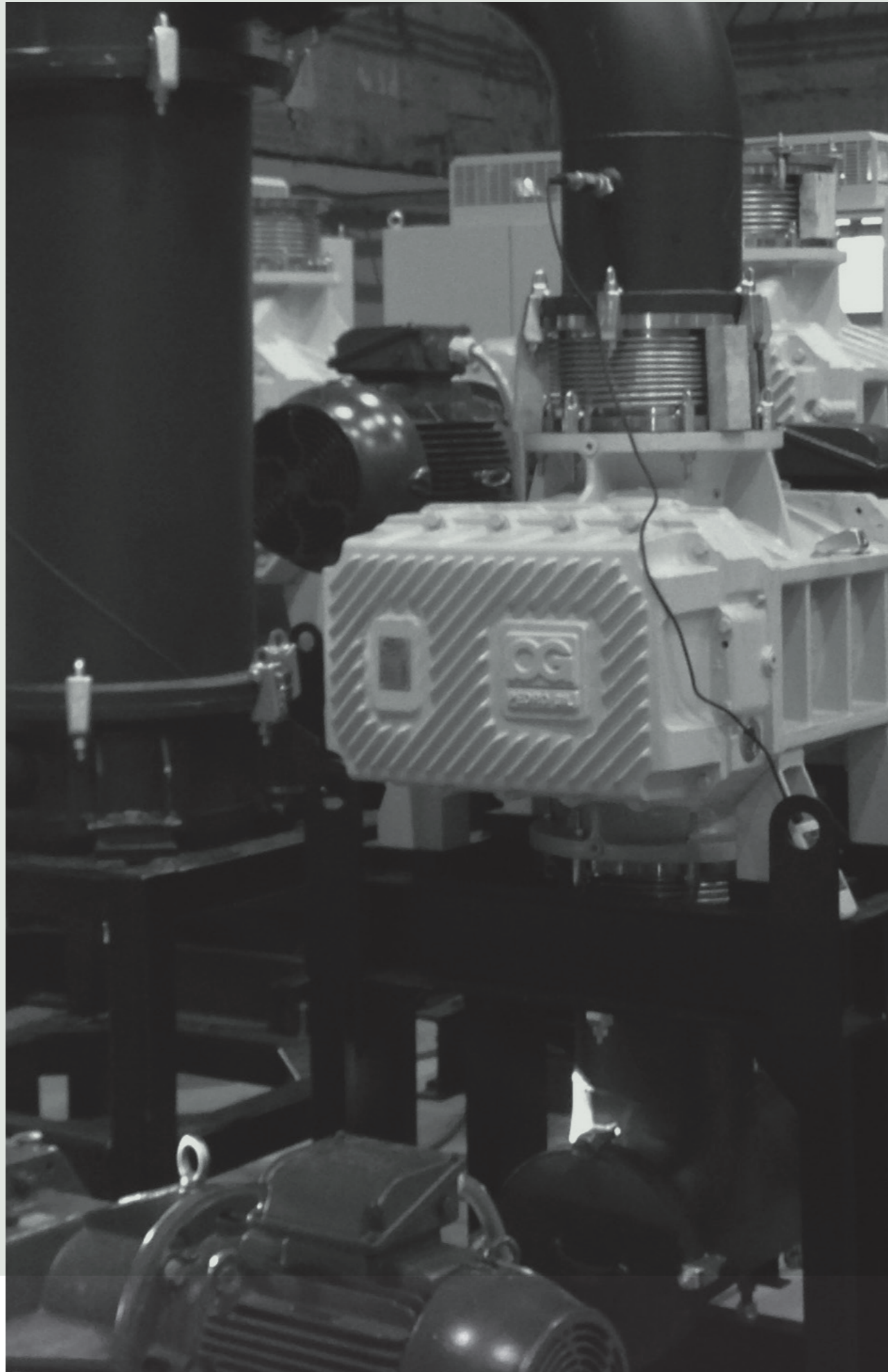
Vacuum pumps RV+RVB

The Roots-type pumps belong to the group of positive displacement delivery pumps. Two symmetrical pistons having an eight feature, housed in the pump body, rotate in opposite directions with no contact neither between each other nor with the pump body, meshing continuously. The pistons are driven by a set of gears with synchronised rotation, which guarantees frictionfree movement.

Application

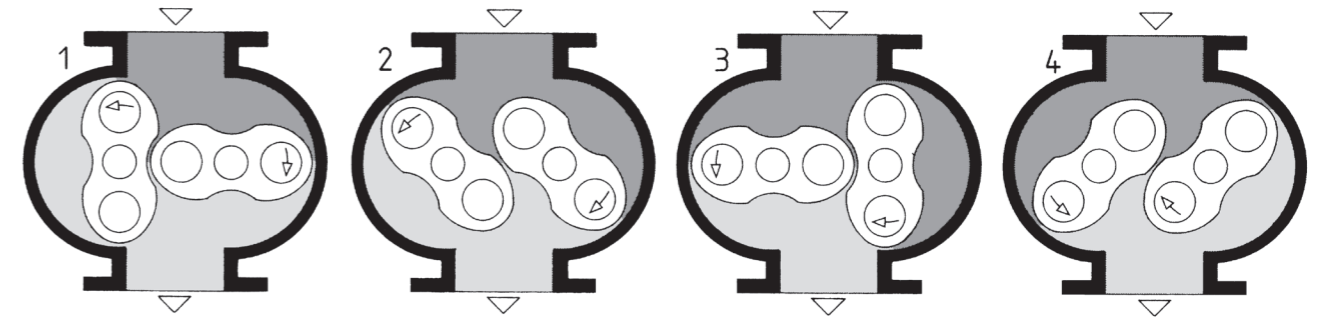
The Roots-type pumps have a wide range of applications in the field of vacuum. They are preferably used in combination with a previous series of pumps (liquid ring pumps, rotary vane pumps, etc.) and have a very extensive application in the field of low vacuum. If there is a suitable graduation between the primary pump and the various stages, high pumping capacities at very low vacuum can be achieved. The application of Rootstipe pumps, forming a group with primary pumps, is extremly varied and extensive, being especially recommended where high pumping speeds at low pressure are required.





Principio de funcionamiento

En el curso de la rotación, se crea un espacio progresivamente creciente que corresponde a la fase de aspiración: fase 1 y 2, siendo progresivamente decreciente las fases 3 y 4, comprimiendo el volumen de gas. Este ciclo se repite cuatro veces por cada giro completo del eje de accionamiento.



Operating Principles

During rotation, a progressively growing space is created which corresponds to the suction stage: phases 1 and 2, being gradually decreased phases 3 and 4, compressing the volume of gas. This cycle is repeated four times per each complete rotation of the drive shaft.

FORMAS CONSTRUCTIVAS

EJECUCIÓN A-2

Visto de frente el eje de accionamiento

Sentido del gas: De izquierda a derecha.
Posición del eje: Abajo
Sentido de giro: A la izquierda (antihorario)

EJECUCION B-4

Visto de frente el eje de accionamiento

Sentido del gas: De arriba hacia abajo.
Posición del eje: A la izquierda
Sentido de giro: A la izquierda (antihorario)

NOTA: La ejecución normalizada es la B-4

CONSTRUCTION FORM

TYPE A-2

From view of the drive shaft

Direction of gas: From left to right.
Shaft position: Bottom
Rotation direction: To the left (anticlockwise)

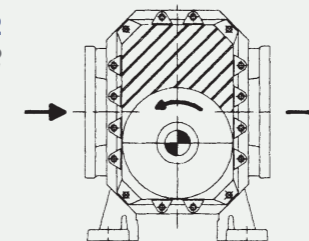
TYPE B-4

From front view of the drive shaft

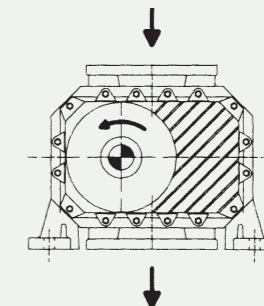
Direction of gas: From top to bottom
Shaft position: To the left
Rotation position: To the left (anticlockwise)

NOTE: B-4 is the standard operation.

EJECUCIÓN A-2
TYPE A-2



EJECUCION B-4
TYPE B-4



RV + RVB

Características constructivas bombas RV+RVB

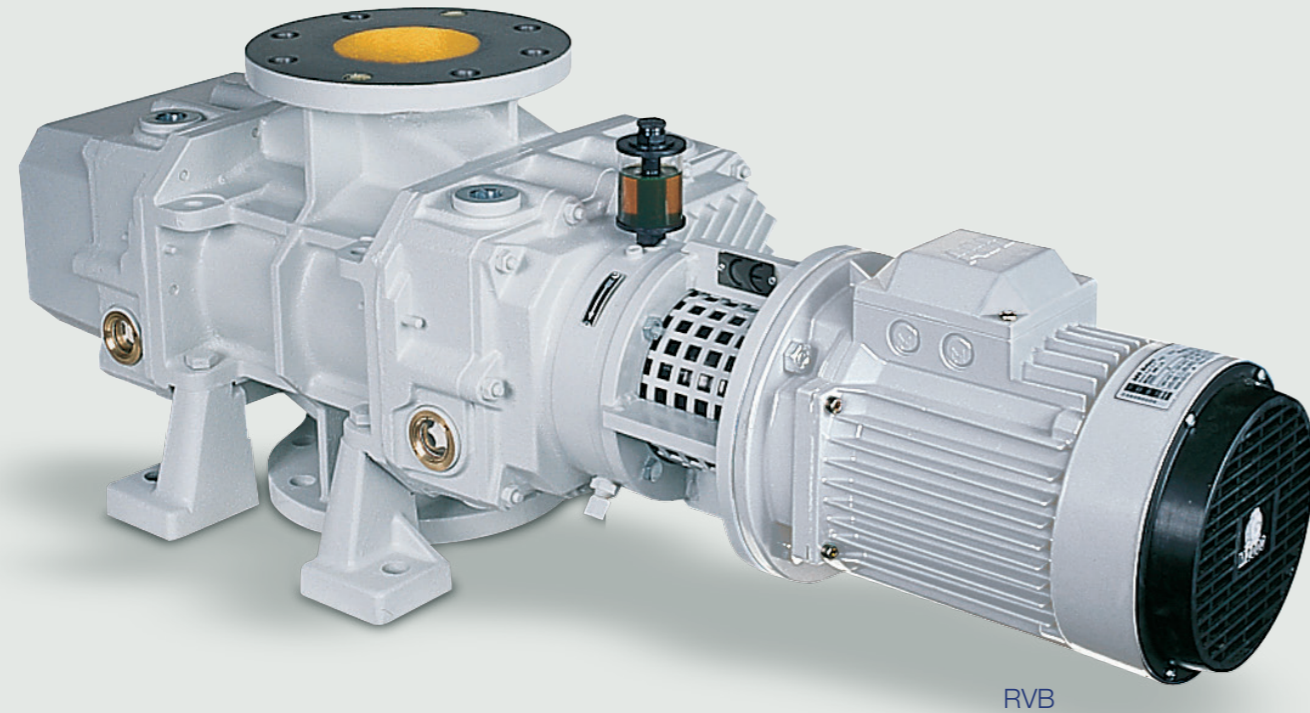
Las bombas del tipo **RVB** se emplean en combinación con bombas previas y eventualmente con condensadores montados en serie.

El eje de accionamiento de las bombas Roots es accionado directamente por el eje de motor por medio de un acoplamiento elástico. El paso del eje es sellado por medio de retenes con cámara de aceite como medio sellador. Incorpora una cámara de refrigeración al paso del eje para eliminar el calor producido por el cierre. Los retenes, así como el resto de elastómeros, son de material fluorelastómetro VITON. El tipo **RVB** es suministrado con motor de bridas normalizadas de corriente alterna, trifásico y de acuerdo con normas IEC.

Construction Characteristics RV+RVB Roots pumps

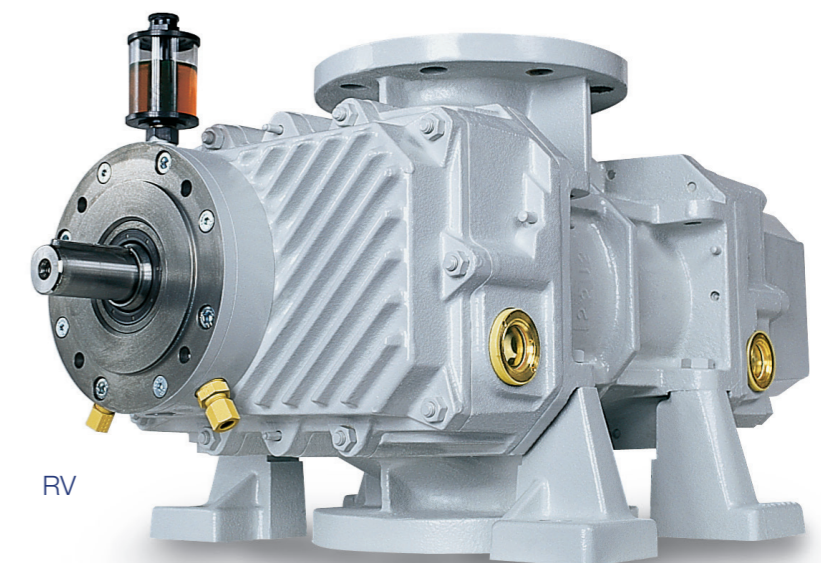
The **RVB** pumps are used in combination with a previous series of pumps and can also be used with condensers arranged in series connection.

The Roots-type pump drive shaft is directly driven by the motor shaft by means of an elastic coupling. The shaft passage is closed off by seals with an oil chamber, the oil being used as a sealing fluid. A cooling chamber is included for the shaft passage to eliminate the heat produced by the seal. The seals and the rest of the elastomers are made of VITON Fluorinated elastomer. The RVB type is supplied with an AC, three-phase motor and standardized flanges, in accordance with IEC standards.



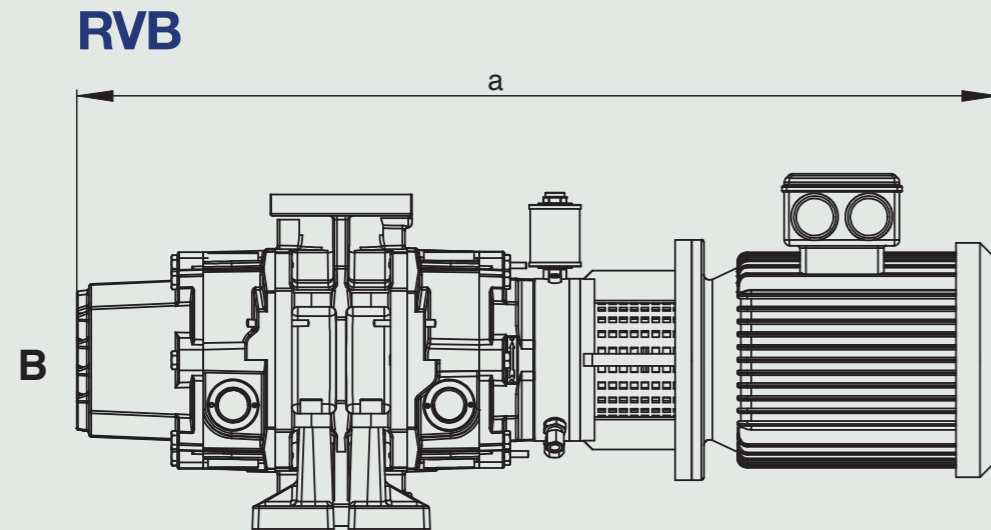
Datos técnicos Technical data

Tamaño / Size		20.10	20.20	21.20	21.30	22.20	22.30	23.20	23.30	24.20	25.10	25.20	26.20	26.30	27.10	27.20
Caudal nominal de aspiración <i>Rated suction flow</i>	m ³ /h	200	280	500	740	1000	1430	2000	2880	3725	5422	7295	7954	9470	11515	15558
Velocidad de giro <i>Rotation speed</i>	min	2850	2850	2860	2860	2895	2895	2910	2910	2915	2915	2930	1460	1460	1465	1465
Máx. diferencia de presión en continuo <i>Max. pressure difference with continuously</i>	mbar	130	80	80	80	80	66	50	40	50	50	50	50	40	40	30
Potencia del motor <i>Motor power</i>	kW	0,75	1,1	2,2	3,0	4,0	4,0	5,5	7,5	11,0	15,0	18,5	22,0	22,0	30,0	30,0
Tensión de red normal, 50 Hz <i>Normal supply voltage, 50 Hz</i>	V	230/400	230/400	230/400	230/400	230/400	230/400	230/400	400Δ	400Δ	400Δ	400Δ	400Δ	400Δ	400Δ	400Δ
Capacidad aceite en los carters A/B <i>Oil Capacity in oil box A/B</i>	Ltr	0,62/0,98	0,62/0,98	1,1/1,61	1,1/1,61	1,58/2,45	1,58/2,45	3,05/4,69	3,05/4,69	4,95/8,5	7,5/12,5	7,5/12,5	15/22	15/22	27/35	27/35
Capacidad aceite cierre paso del eje <i>Oil capacity shaft passage seal</i>	Ltr	0,06	0,06	0,07	0,07	0,08	0,08	0,1	0,1	0,15	0,15	0,2	0,25	0,25	0,3	0,3
Consumo agua de refrigeración <i>Consumption cooling water</i>	Ltr/h	60	60	80	80	100	100	120	120	140	140	160	180	180	200	200
Peso bomba Roots con motor <i>Weight Roots pump with motor</i>	kg	73	85	130	158	240	270	360	400	580	580	850	1600	1700	2490	2690
Peso bomba (eje libre) <i>Weight of pump (free shaft)</i>	kg	62	76	115	135	208	245	320	360	460	460	710	1450	1550	2250	2450

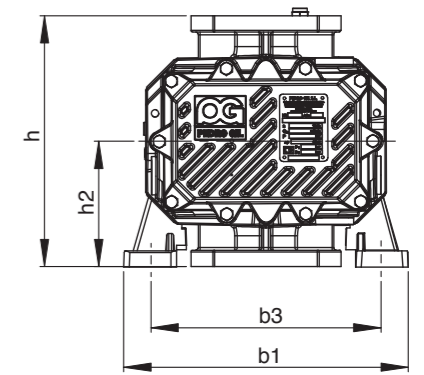
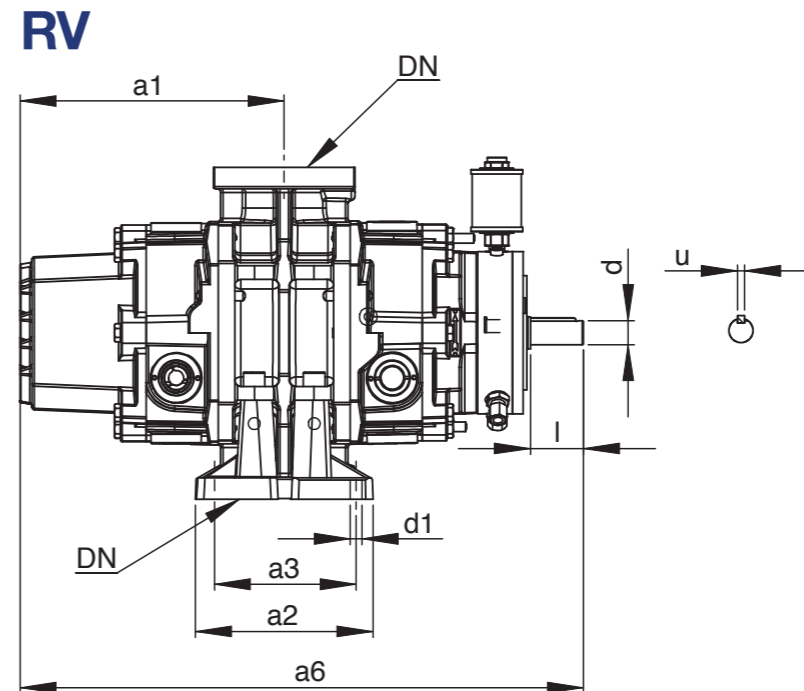


Dimensiones RV+RVB

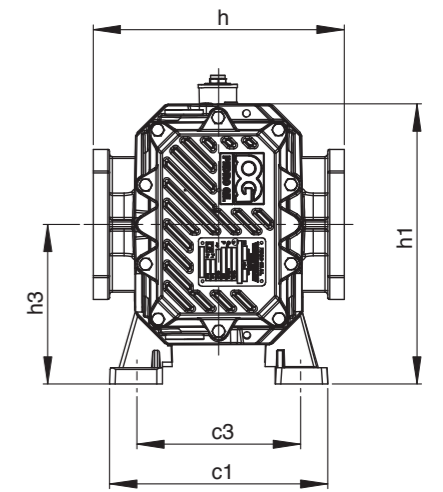
RV+RVB dimensions



Bridas / Flanges
DIN2532 / PN10
Tol ±2 mm



TIPO / TYPE B



TIPO / TYPE A

Tamaño Size	DN	a	a ₁	a ₂	a ₃	a ₄	b ₁	b ₂	c ₁	c ₃	d ₁	h	h ₁	h ₂	h ₃	Extremo eje Shaft's end		
																d	l	u
20.10	50	767	220	148	118	470	313	253	240	178	14	276	340	138	176	20k6	45	6
20.20	80	807	240	188	158	509	313	253	240	178	14	276	340	138	176	20k6	45	6
21.20	100	958	291	270	230	615	366	290	281	204	18	320	353	160	203	28k6	53	8
21.30	100	1103	341	370	330	715	366	290	281	204	18	320	382	160	203	28k6	53	8
22.20	100	1134	345	327	282	731	426	354	313	240	18	350	417	175	232	32k6	68	10
22.30	150	1246	401	439	394	843	426	354	313	240	18	350	417	175	232	32k6	68	10
23.20	150	1286	398	412	362	832	534	444	388	298	24	400	494	200	271	38k6	68	10
23.30	150	1445	468	552	502	972	534	444	388	298	24	400	494	200	271	38k6	68	10
24.20	200	1622	470	363	288	993	592	528	420	356	24	500	602	250	335	42k6	88	12
25.10	200	1599	468	329	249	962	728	638	514	424	24	630	743	315	421	42m6	86	16
25.20	250	1762	532	458	378	1091	728	638	514	424	24	630	743	315	421	42m6	86	16
26.20	300	2088	665	620	510	1381	948	848	666	566	24	780	925	390	525	75m6	106	20
26.30	300	2220	732	750	640	1512	948	848	666	566	24	780	925	390	525	75m6	106	20
27.10	300	2300	717	575	450	1528	1147	1057	812	722	40	1000	1151	500	668	90m6	190	25
27.20	350	2524	829	799	674	1753	1147	1057	812	722	40	1000	1151	500	668	90m6	190	25

RVR/RVRB

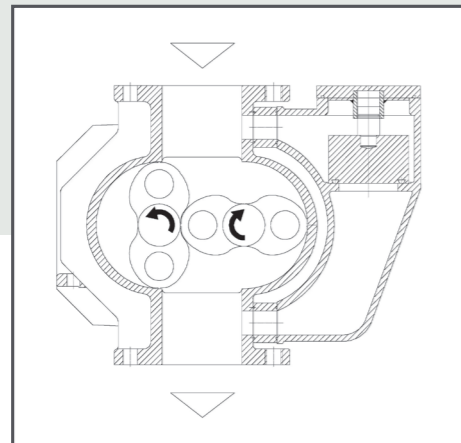
BY PASS

Seguridad en paradas y arrancadas frecuentes

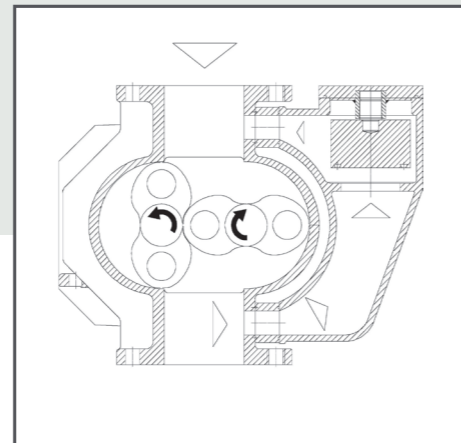
La bomba de vacío con recirculación RVR está especialmente diseñada para aplicaciones en las que se requiere romper el vacío constantemente, por ejemplo envasado alimenticio al vacío. Para proteger la bomba de estas condiciones de trabajo, se ha dotado del conducto by-pass de recirculación regulado por válvula de sobrepresión. Esta bomba es muy adecuada en las aplicaciones en las que no es posible utilizar variador de frecuencia debido a que los constantes cambios, en las condiciones de trabajo, acaban por deteriorar el motor eléctrico. Debido a que la bomba está dotada del by-pass es posible arrancar simultáneamente la bomba roots y la bomba previa, pues la máquina puede trabajar temporalmente sin un elevado vacío previo. Es conveniente no trabajar en un rango de presiones que provoquen la apertura permanente del conducto by-pass, porque el gas se calentaría continuamente hasta alcanzar el límite térmico de la máquina.

BOMBAS ROOTS TIPO RVR: Características constructivas

Las mismas que el tipo RVRB con la variante que se suministra sin el soporte fijación del motor, sin el acoplamiento elástico y sin el motor. En definitiva el suministro es con eje libre.



Válvula de sobrepresión cerrada
Relief valve closed



Válvula de sobrepresión abierta
Relief valve open

General details on the roots-type vacuum pumps

The RVR vacuum pump with recirculation is especially designed for applications in which the vacuum needs to be interrupted constantly, for instance, vacuum packaging of food. In order to protect the pump from these working conditions, it is provided with the recirculation by-pass conduit, regulated by a relief valve. This pump is very well suited for applications in which a frequency shifter cannot be used due to the fact that constant changes in the working conditions end up damaging the electrical motor. Since this pump is provided with the by-pass, it is possible to simultaneously start the Roots pump and the former pump, because the machine is able to work temporarily without a prior high vacuum. It is advisable not to work within a range of pressures that can result in permanent opening of the by-pass conduit, since the gas will continue to heat up until it reaches the thermal limit of the machine.

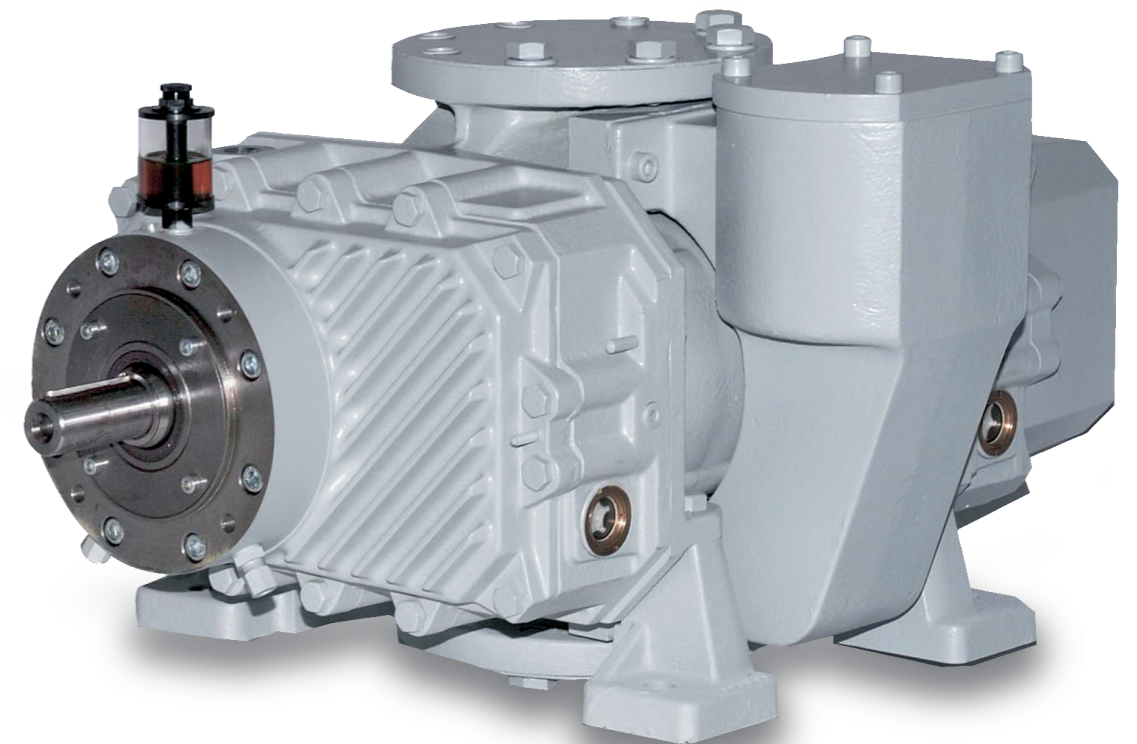
ROOTS PUMPS: RVR TYPE Manufacturing characteristics

The same as the RVRB type, with the difference that the motor mounting support is supplied without the compensating coupling and without the motor. In short, it is supplied with is shaft free.

Materiales de construcción Manufacturing Materials

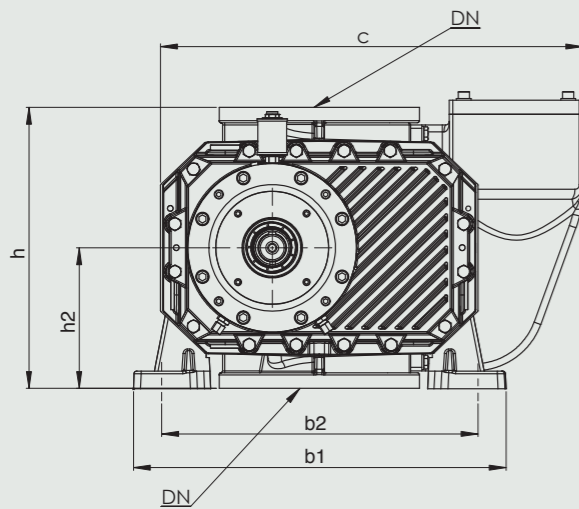
Tamaño / Size		21.20	22.20	23.20
Caudal nominal de aspiración Rated suction flow	m³/h	500	1000	2000
Velocidad de giro Rotation speed	min	2860	2895	2910
Máxima diferencia de presión en funcionamiento continuo Maximum pressure difference with continuous operation	mbar	60	60	60
Potencia del motor Motor power	kW	2,2	4	5,5
Tensión de red normal, 50 Hz Normal supply voltage, 50 Hz	v	230/400	230/400	230/400
Capacidad aceite en los carters A/B Oil Capacity in oil box A/B	Ltr	1,1/1,61	1,58/2,45	3,05/4,69
Capacidad aceite cierre paso del eje Oil capacity shaft passage seal	Ltr	0.07	0.08	0.1
Consumo agua de refrigeración Consumption cooling water	Ltr/h	80	100	120
Peso bomba Roots con motor Weight Roots pump with motor	kg	156	260	402
Peso bomba (eje libre) Weight of pump (free shaft)	kg	141	228	360

Cuerpo Cylinder	Fundición GG-25 Cast iron GG-25
By-pass	
Laterales intermedios Intermediate headplates	
Cárters Oil sumps	
Pistón - Eje Piston - Shaft	Acero forjado CK-45 Forged steel CK-45
Engranajes Gears	Acero Din 18 Cr Mo 4 Steel Din 18 Cr Mo 4

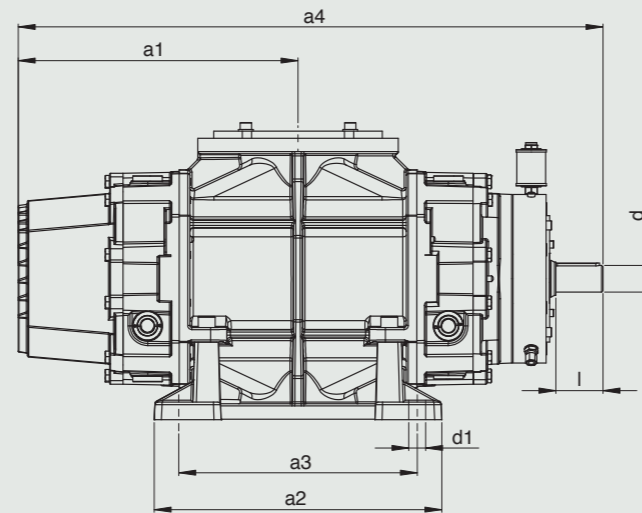


Datos técnicos *Technical data*

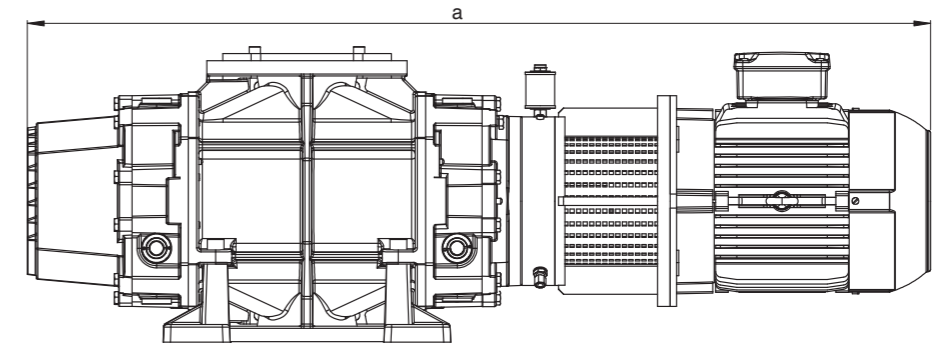
RVR



Bridas / Flanges
DIN 2532/PN10
Tol ±2 mm

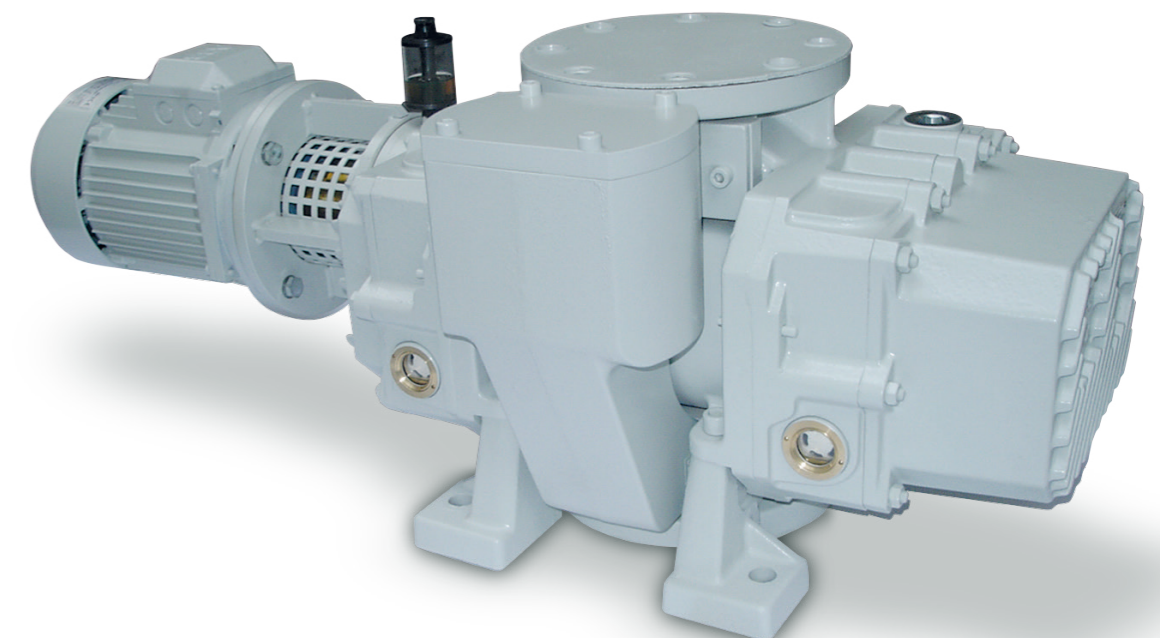


RVRB



Dimensiones Bombas RVR / RVRB *Dimensiones RVR / RVRB Pumps*

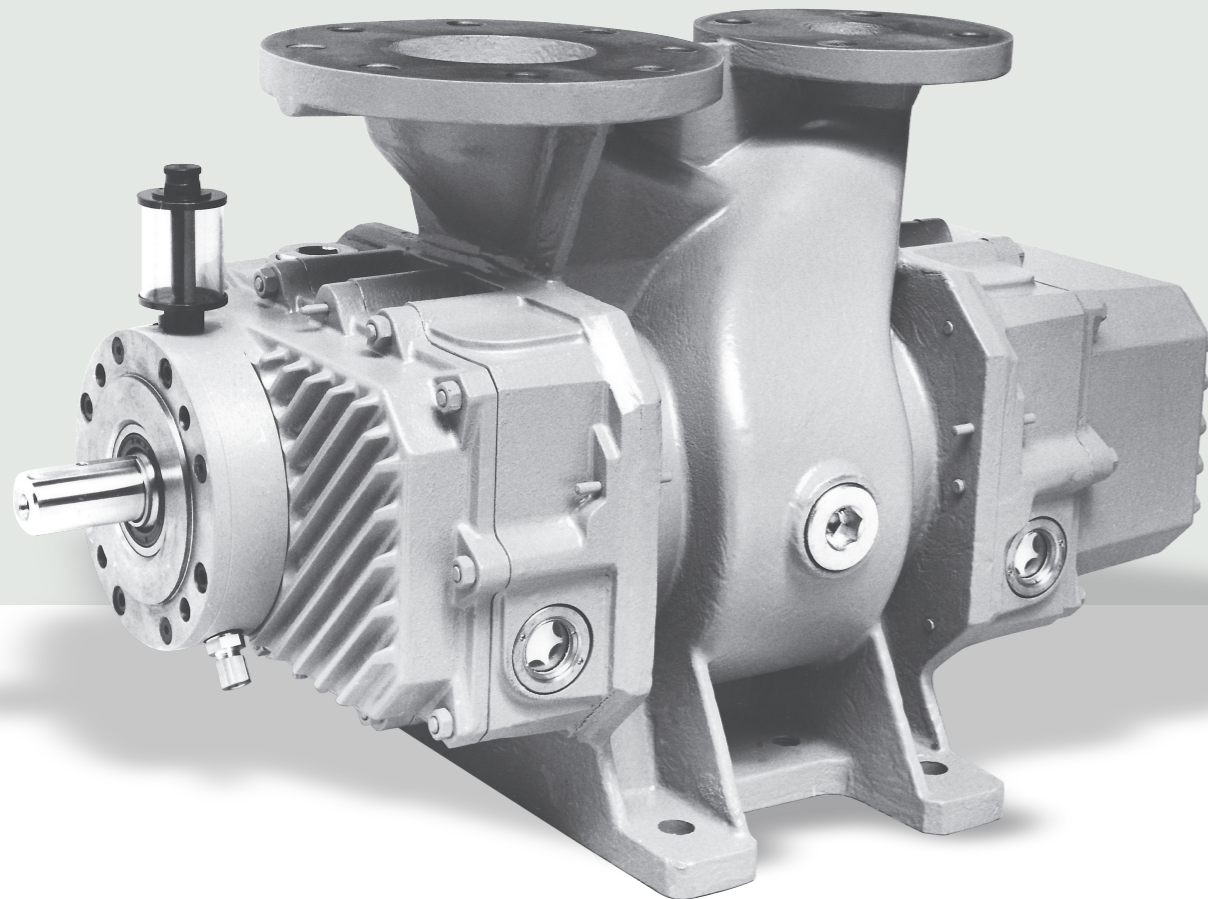
Tamaño Size	Pmax. mbar	n v/min.	Pmax. kW	Tam. motor Size motor	DN	a	a ₁	a ₂	a ₃	b ₁	b ₂	h	h ₂	d ₁	Peso Weight Kg
21.20	60	3000	2.2	90L	100	932	291	270	230	366	290	320	160	18	156
			3	100L		984									160
22.20	60	3000	3	100L	100	1109	345	327	282	426	354	350	175	18	254
			4	112		1130									260
			5.5	132 S		1181									270
			7.5	132 S											274
23.20	60	3000	4	112	150	1217	398	412	362	534	444	410	200	24	392
			5.5	132 S		1268									402
			7.5	132 S		1390									406
			11	160 M		1471									437
			15	160 M		1181									470
			18.5	160 L											565



Datos técnicos *Technical data*

RVTP

Tamaño / Size		30.20	31.20	32.20	33.20	34.20	35.20	36.20	27.20
Caudal nominal de aspirado <i>Rated suction flow</i>	m ³ /h	280	500	1000	2000	3000	4000	8000	10000
Velocidad de giro <i>Rotation speed</i>	min	3000	3000	3000	3000	2200	1800	1500	1000
Presión diferencial máx. admisible (con acoplamiento directo) <i>Maximum permitted differential pressure</i>	mbar	400	400	400	300	300	300	300	300
Potencia máxima del motor <i>Maximum motor power</i>	kW	4.0	7.5	15.0	30.0	37.0	55.0	90.0	132.0
Capacidad aceite en los carters <i>Oil capacity in oil box</i>	Ltr	0,62/0,98	1,1/1,61	1,58/2,45	3,05/4,69	4,95/8,5	7,5/12,5	15/22	27/35
Capacidad aceite cierre paso del eje <i>Oil capacity shaft passage seal</i>	Ltr	0.06	0.07	0.08	0.1	0.15	0.2	0.25	0.3
Consumo agua de refrigeración <i>Consumption cooling water</i>	Ltr/h	60	80	100	120	120	140	160	180
Peso bomba (eje libre) <i>Weight of pump (free shaft)</i>	kg	91	127	215	335	455	682	1385	2450



RVTP

Bombas roots tipo RVTP TRILOBULARES

Se fabrican ocho tamaños de bombas de pistones rotativos con preadmisión, para caudales nominales de 200 hasta 10.000 m³/h.

Características constructivas

Bomba diseñada para ser accionada preferentemente por acoplamiento elástico, si bien puede ser accionada por correas y poleas tomando las debidas precauciones de no sobrecargar el eje de accionamiento. El paso del eje es sellado por medio de retenes con cámara de aceite como medio sellador. Incorpora una cámara de refrigeración al paso del eje para eliminar el calor producido por el cierre. Los retenes son de material fluorelastomero VITON. Precisa siempre una bomba previa.

Roots pumps RVTP THREE-LOBED type

Eight sizes of previous intake rotary piston pumps are manufactured for rated flows from 200 to 10.000 m³/h.

Construction characteristics

Pump designed to be driven preferably by elastic coupling, although it may use belt and pulley drive if due precautions are taken to avoid overloading the drive shaft. The shaft passage is closed by seals with an oil chamber, the oil acting as a sealing fluid. A cooling chamber is included for the shaft passage to eliminate the heat produced by the seal. The seals are made of VITON Fluorinated elastomer. Always requires a previous pump.

PRINCIPALES VENTAJAS DE LOS TIPOS RVTP

- **Compresión exenta de aceite** (funcionamiento seco)
- **Presión diferencial** Hasta 400 mbar. (tipo RVTP).
- **Altísima capacidad de aspiración**
- **Zona de utilización de vacío total**
- **Construcción compacta y robusta.**
- **Funcionamiento sin vibraciones ni pulsaciones.**
- **Bomba ecológica, puesto que al no precisar líquido de cierre, no contamina.**

MAIN ADVANTAGES OF TYPES RVTP

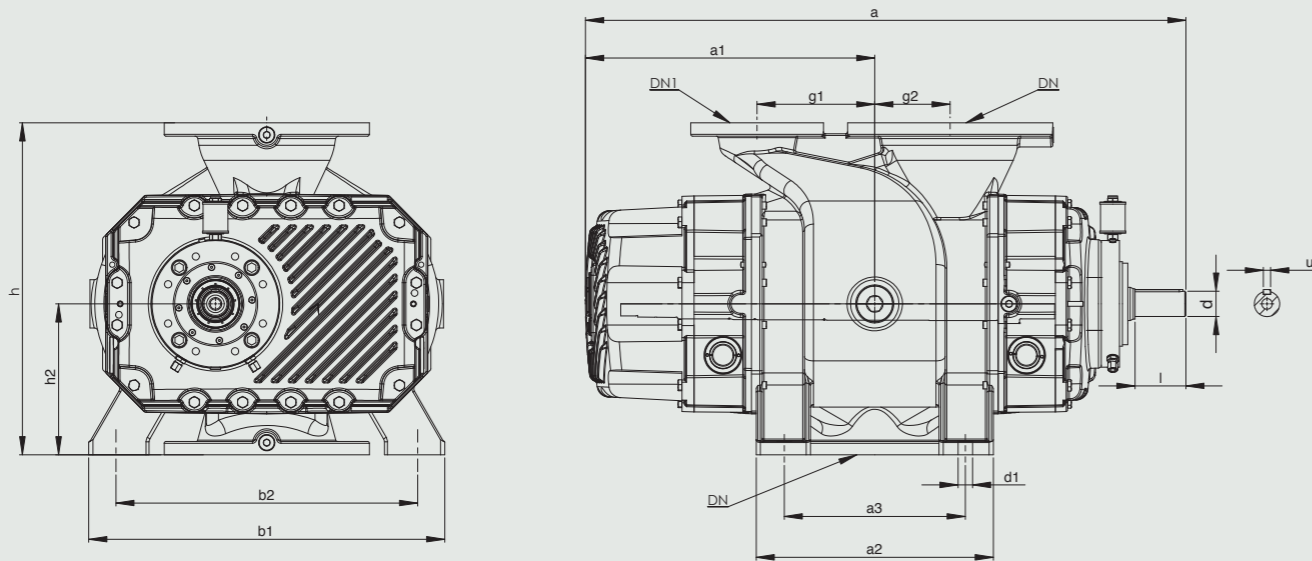
- **Oil-free compression.** (dry operating).
- **Differential pressure.** Up to 400 mbar (RVTP type).
- **Extremely high suction capacity.**
- **Total vacuum area use.**
- **Compact, sturdy structure.**
- **Vibration and pulsation-free operating.**
- **Ecological pump, non-contaminating as no sealing liquid is required.**

Dimensiones Bomba RVTP

Dimensiones RVTP Pumps

Tamaños 30 al 33 / Sizes from 20 to 23
Tamaños 34 al 27 / Sizes from 34 to 27

Bridas / Flanges
DIN 2532/PN10
Tol ±2 mm



Tamaño Size	DN	DN ₁	a	a ₁	a ₂	a ₃	b ₁	b ₂	g	g ₁	h	h ₂	d ₁	RVTP		
														d	l	u
30.20	80	50	509	240	138	90	290	253	97	103	340	140	14	20k6	45	6
31.20	100	50	615	291	210	156	340	290	100	120	370	160	18	28k6	53	6
32.20	100	80	743	345	256	196	426	346	115	125	410	180	18	32k6	68	10
33.20	150	100	831	398	324	264	520	464	130	160	450	200	24	38k6	68	10
34.20	200	100	993	479	363	300	592	528	125	195	550	250	24	42k6	88	12
35.20	250	150	1091	532	458	392	728	638	200	210	680	315	24	42m6	86	12
36.20	300	200	1381	665	654	548	946	846	230	250	760	355	24	75m6	106	20
27.20	350	200	1753	829	844	674	1140	1058	260	290	1000	500	27	90m6	190	25

VACÍO VACUUM

Aplicaciones de vacío en la industria

En todos los dominios de la industria donde se precise vacío, desde la presión atmosférica hasta 1x10⁻³ mbar. (debidamente combinadas). La principal característica de estas bombas es su aplicación para el bombeo de materias que polucionan las aguas residuales y los fluidos auxiliares de las bombas, lo que las hacen altamente ECOLÓGICAS, o bien para el bombeo de vapores que se desean recuperar lo más puros posible. Son ideales para ciclos de bombeo extremadamente cortos sobre grandes cámaras.

Aplicaciones

Industria alimenticia:

- Liofilización, desgasificación y secado.
- Concentración y separación de disolventes.

Industria eléctrica:

- Secado e impregnación de condensadores, motores, cables, transformadores, bobinas, etc.
- Desgasificación de barnices y resinas.
- Metalización.

Industria farmacéutica:

- Desgasificación y secado.
- Liofilización y envasado.

Industria de juguetería:

- Metalización.

Industria mecánica:

- Metalización.

Industria metalúrgica:

- Impregnación de fundiciones.
- Sinterización.
- Desgasificación.
- Soldadura con metales especiales.
- Tratamientos térmicos.

Industria óptica:

- Aplicación de capas finas.

Industria papelera:

- Desgasificación, secado.
- Metalización.

Industria del plástico:

- Desgasificación y secado.
- Fusión, inyección, moldeo y extrusión.
- Metalización.

Industria química:

- Desgasificación, destilación.
- Deseccación, liofilización.
- Concentración, filtrado.

Industria Textil:

- Secado y desgasificación.

Industry vacuum applications

In all fields of industry where vacuum is required, from atmospheric pressure up to 1x10⁻³ mbar (dully combined). One of the most important features of these pumps is their ECOLOGICAL nature, since they can be applied for the pumping of water wich pollutes the sewage and auxiliary pump fluids, or for the pumping of vapor wich need to be recovered. They are ideal for extremely short large chamber pumping cycles.

Applications

Food industry:

- Lyophilization, deaerator, drying.
- Recover solvents.

Electric industry:

- Drying and impregnation of condenser, motors, cables, etc.
- Deaeration of varnish and resin.
- Metalization:

Pharmaceutic industry:

- Deaeration and drying.
- Lyophilization and packed.

Toy industry:

- Metalization.

Mechanic industry:

- Metalization.

Metallurgy industry:

- Lastings impregnation.
- Sintering.
- Deaeration.
- Welding with special materials.
- Heat treatment.

Optic industry:

- Application of thin coats.

Paper industry:

- Deaeration, drying.
- Metalization.

Plastic industry:

- Deaeration and drying.
- Fusión, injection, molding and extrusion.
- Metalización.

Chemistry industry:

- Deaeration, distillation.
- Drying, lyophilization.
- Filtration.

Textile industry:

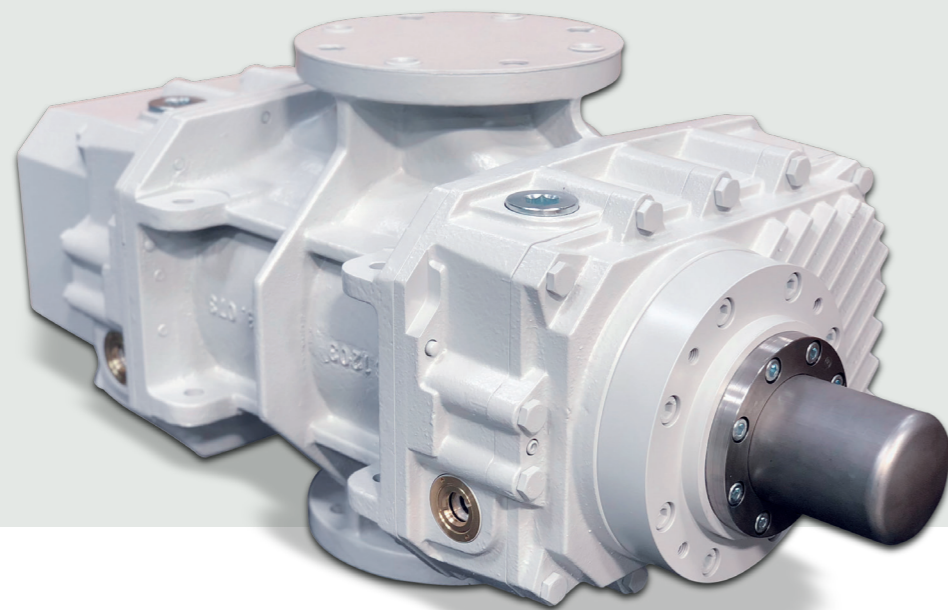
- Drying and deaeration.

APLICACIONES

Industria semiconductores
Micro electrónica
Tecnología láser
Tecnología solar
Metalizadoras
Industria envasado vacío
Procesos industria química
Procesos industria farmacéutica

APPLICATIONS

Semiconductor industry
Microelectronics
Laser technology
Solar technology
Metalisers
Vacuum packing industry
Chemical process industry
Pharmaceutical process industry



RVM

MAGNÉTICO

Altas prestaciones

Acoplamiento magnético del eje
Mayor rendimiento en alto vacío
Mejor estanqueidad
Bajo coeficiente de fugas
Hasta 10^{-5} mbar
Larga vida del cierre

La constante investigación del Departamento de I+D+I de Pedro Gil y la experiencia de más de 40 años en la fabricación de bombas de vacío Roots, nos ha llevado a obtener una de las mejoras más importantes de los últimos tiempos.

La eliminación del cierre dinámico del eje y su sustitución por el acoplamiento magnético, con el que se consigue un cierre estático de mejor estanqueidad y que alarga la vida de la bomba de forma notable.

Las bombas de vacío Roots RVM accionadas mediante acoplamiento magnético, proporcionan amplias ventajas sobre las bombas convencionales, el coeficiente de fugas es mucho menor, con lo que el vacío final de trabajo puede llegar hasta 10^{-5} mbar, proporcionando un rendimiento mucho mayor en la zona de alto vacío.

La estanqueidad de la cámara de compresión se realiza mediante segmentos de cierre, o cierres específicos para aplicaciones concretas.

High performance

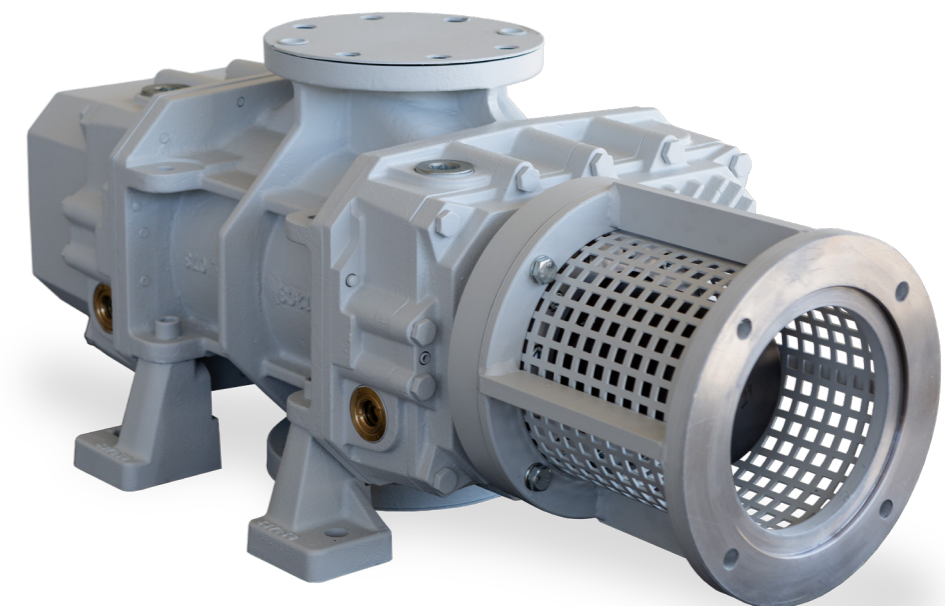
Magnetic coupling on the shaft
Better efficiency in high vacuum
Better sealing with a life increase
Low leakage coefficient

Pedro Gil's R&D&I Department continuous research, combined with more than 40 years company's experience manufacturing Roots vacuum pumps, let us achieve one of the most important improvements in recent years.

Dynamical sealing has been replaced by the new magnetic coupling obtaining a better leak proof with a static sealing increasing pump life.

Roots RVM vacuum pumps driven with magnetic coupling provide extensive advantages over conventional pumps.

Leaking the coefficient is much lower reaching a final vacuum up to 10^{-5} mbar, providing better efficiency in high vacuum range. Compressions chamber's sealing is achieved weather by seal segments or by specific seals for concrete applications.



RVM

MAGNÉTICO

Todo son ventajas

Con el acoplamiento magnético se consigue:

- 1** **Velocidades de bombeo** desde 100 hasta 15.500 m3/h
- 2** **Aumento significativo** del rendimiento de la bomba
- 3** **Rango de presiones** de 10-2 hasta 10-5 mbar
- 4** **Sin mantenimiento,** ausencia de retenes en el eje por el acoplamiento magnético.
- 5** **Ausencia de agua** de refrigeración
- 6** **Apropiada** para trabajo en aplicaciones de salas limpias
- 7** **Posibilidad** de acoplar cualquier tipo de motor con brida
- 8** **Apta para trabajar** con variador de frecuencia, lo que permite aumentos de velocidad hasta un 50% puntualmente
- 9** **También disponible** con válvula de sobre presión
- 10** **Dirección del fluido** horizontal o vertical disponible
- 11** **Bombas** con certificado Atex

Offering more benefits

With magnetic seals, we achieve:

- 1** **Vacuum pump** capacity from 100 up to 15.000 m3/h
- 2** **Increase pump** efficiency
- 3** **Pressure range** from 10-2 up to 10-5 mbar
- 4** **Maintenance** free
- 5** **Refrigeration** water free
- 6** **Suitable for use** in "clean room" applications
- 7** **Any type of motor** with flange can be adapted
- 8** **Suitable for working** with frequency converters enabling speed increases up to 50% intermittently
- 9** **Overpressure valve** version is also available
- 10** **Fluid direction** can be horizontal or vertical
- 11** **Pumps** with Atex certificate

Datos técnicos <i>Technical data</i>	20.10			20.20			21.20			21.30			22.20			22.30			23.20			23.30			24.20			25.10			25.20			26.20			26.30			
	50 Hz	60 Hz	máx. vel.	50 Hz	60 Hz	máx. vel.	50 Hz	60 Hz	máx. vel.	50 Hz	60 Hz	máx. vel.	50 Hz	60 Hz	máx. vel.	50 Hz	60 Hz	máx. vel.	50 Hz	60 Hz	máx. vel.	50 Hz	60 Hz	máx. vel.	50 Hz	60 Hz	máx. vel.	50 Hz	60 Hz	máx. vel.	50 Hz	60 Hz	máx. vel.	50 Hz	60 Hz	máx. vel.				
Caudal <i>Flow</i>	m3/h	200	280	350	280	336	465	500	600	830	740	950	1300	1000	1200	1750	1430	1716	1920	2000	2400	2720	2880	3456	3500	3725	4470	4470	5422	6506	6506	7295	8754	8754	7954	9545	10900	9545	11454	13075
Velocidad giro <i>Turning speed</i>	r.p.m	2850	3420	5000	2850	3420	5000	2860	3432	5000	2860	3432	5000	2895	3474	5000	2895	3474	4000	2910	3492	4000	2910	3492	3600	2915	3498	3498	2925	3510	3510	2930	3516	3516	1460	1752	2000	1460	1752	2000
Máx. Dif. Presión funcio.Cont <i>Max. Pressure Diff. Cont</i>	mbar	80	80	50	80	80	50	80	80	50	80	80	50	80	80	50	66	66	50	50	50	50	40	40	40	50	50	50	66	66	66	50	50	50	50	50	50	40	40	40
Potencia motor <i>Motor power</i>	Kw	0,75	1,1	1,5	1,1	1,5	2,2	2,2	3	4	3	4	4	4	5,5	5,5	4	5,5	5,5	5,5	7,5	7,5	7,5	11	11	11	15	15	15	18,5	18,5	18,5	22	22	22	22	22	22	30	30
Capacidad aceite carters <i>Oil capacity</i>	Lt	1	1	1	1	1	1	1,6	1,6	1,6	1,6	1,6	1,6	2,5	2,5	2,5	2,5	2,5	2,5	4,8	4,8	4,8	4,8	4,8	4,8	8,5	8,5	8,5	12,5	12,5	12,5	12,5	12,5	12,5	17	17	17	17	22	17
Peso de la bomba con motor <i>Weight of pump - with motor</i>	Kg	75	78	82	85	87	130	130	135	135	165	165	185	240	240	240	270	290	290	360	375	375	400	420	420	580	600	600	755	755	755	850	850	850	1600	1600	1600	1700	1800	1800
Peso de la bomba eje libre <i>Weight of pump - free shaft</i>	Kg	65	65	65	76	76	115	115	115	115	135	135	135	210	210	210	245	245	245	320	320	320	360	360	360	460	460	460	630	630	630	710	710	710	1450	1450	1450	1550	1550	1550



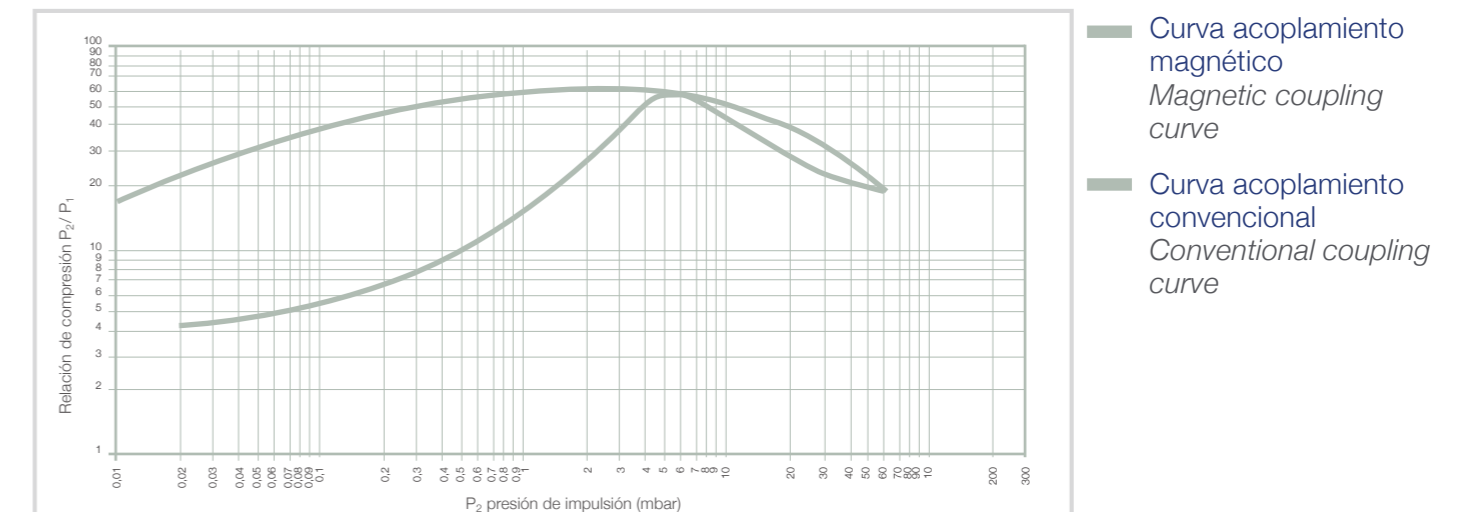
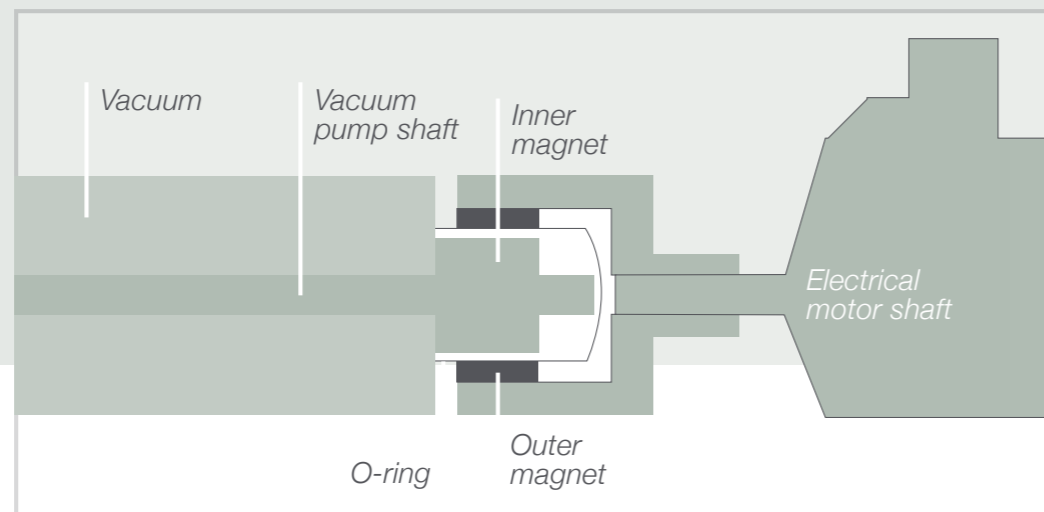
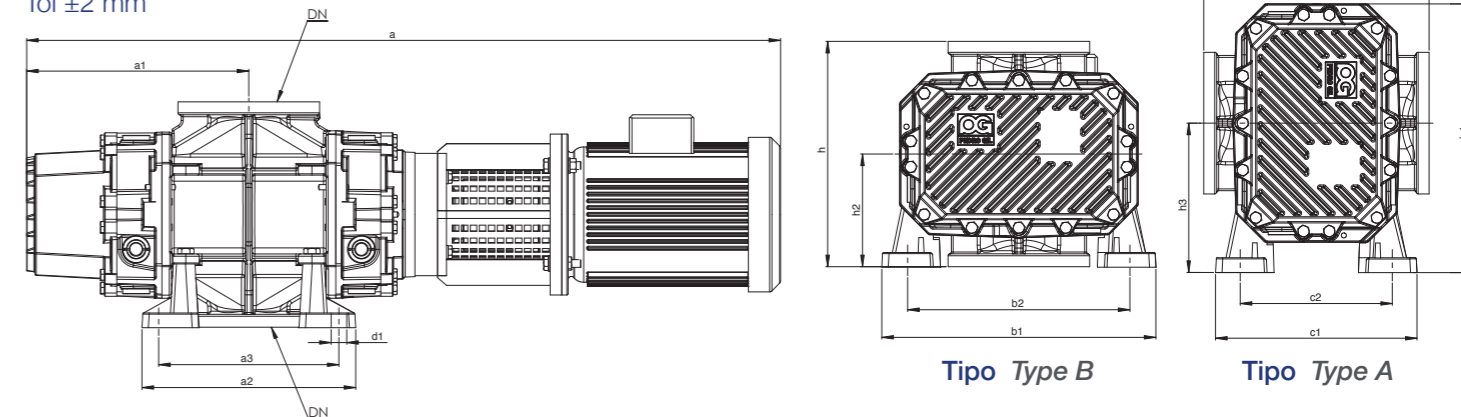
El acoplamiento magnético en el banco de pruebas, en las instalaciones PG

Magnetic coupling on the testing bench at PG's facilities

Dimensiones RVMB RVMB dimensions

Tamaño Size	DN	a	a ₁	a ₂	a ₃	b ₁	b ₂	c ₁	c ₂	d ₁	h	h ₁	h ₂	h ₃
20.10	50	837	220	148	118	313	253	240	178	Ø14	276	340	138	176
20.20	80	877	240	188	158	313	253	240	178	Ø14	276	340	138	176
21.20	100	1028	291	270	230	366	290	281	204	Ø18	320	353	160	203
21.30	100	1173	341	370	330	366	290	281	204	Ø18	320	382	160	203
22.20	100	1199	345	327	282	426	354	313	240	Ø18	350	417	175	232
22.30	150	1316	401	439	394	426	354	313	240	Ø18	350	417	175	232
23.20	150	1356	398	412	362	534	444	388	298	Ø24	400	494	200	271
23.30	150	1515	468	552	502	534	444	388	298	Ø24	400	494	200	271
24.20	200	1696	470	363	288	592	528	420	356	Ø24	500	602	250	335
25.10	200	1699	468	329	249	728	638	514	424	Ø24	630	743	315	421
25.20	250	1862	532	458	378	728	638	514	424	Ø24	630	743	315	421
26.20	300	2188	665	620	510	948	848	666	566	Ø24	780	925	390	525
26.30	300	2320	732	750	640	948	848	666	566	Ø24	780	925	390	525
27.10	300	2400	717	575	450	1147	1057	812	722	Ø40	1000	1151	500	668
27.20	350	2624	829	799	674	1147	1057	812	722	Ø40	1000	1151	500	668

Bridas / Flanges
DIN 2532/PN10 A
Tol ±2 mm





PEDRO GIL S.L.

Salvador Albert i Riera, 9 · Pol. Ind. Vallmorena · 08339 Vilassar de Dalt · Barcelona · España
Tel: +34 93 753 71 71 · Fax: +34 93 753 73 00 · E-mail: ventas@pedrogil.com · www.pedrogil.com